

DIALOG(R)File 352:Derwent WPI
(c) 2004 Thomson Derwent. All rts. reserv.

011606164 **Image available**
WPI Acc No: 1998-023292/199803
Related WPI Acc No: 2000-241202; 2000-519283
XRPX Acc No: N98-017834

Liquid crystal electro-optical apparatus for bright homogeneous screen display - has light control layer that is pinched between pair of substrates, and includes liquid crystal material, optically active substance and dichromatic colouring matter

Patent Assignee: SEMICONDUCTOR ENERGY LAB (SEME)

Inventor: HIRAKATA Y; NISHI T; SATAKE R

Number of Countries: 002 Number of Patents: 005

Patent Family:

| Patent No | Kind | Date | Applicat No | Kind | Date | Week |
|-------------------|------|----------|---------------|------|----------|----------|
| JP 9281526 | A | 19971031 | JP 9744773 | A | 19970213 | 199803 B |
| US 6055028 | A | 20000425 | US 97799985 | A | 19970212 | 200027 |
| JP 3226824 | B2 | 20011105 | JP 9744773 | A | 19970213 | 200172 |
| US 6697129 | B1 | 20040224 | US 97799985 | A | 19970212 | 200415 |
| | | | US 99280185 | A | 19990329 | |
| US 20040125305 | A1 | 20040701 | US 97799985 | A | 19970212 | 200444 |
| | | | US 99280185 | A | 19990329 | |
| | | | US 2003735885 | A | 20031216 | |

Priority Applications (No Type Date): JP 9652405 A 19960214

Patent Details:

| Patent No | Kind | Lan Pg | Main IPC | Filing Notes |
|----------------|------|--------|---------------|--|
| JP 9281526 | A | 10 | G02F-001/137 | |
| US 6055028 | A | | G02F-001/133 | |
| JP 3226824 | B2 | 10 | G02F-001/137 | Previous Publ. patent JP 9281526 |
| US 6697129 | B1 | | G02F-001/133 | Cont of application US 97799985 Cont of patent US 6055028 |
| US 20040125305 | A1 | | G02F-001/1343 | Cont of application US 97799985 Div ex application US 99280185 Cont of patent US 6055028 Div ex patent US 6697129 |

Abstract (Basic): JP 9281526 A

The apparatus has a pair of substrates (101,201) provided with a minimum of one permeable sheet. A light control layer (204) is pinched between the substrates. An electric field is applied parallel to the substrates.

The light control layer includes a liquid crystal material, an optically active substance and a dichromatic colouring matter.

ADVANTAGE - Eliminates need for polarising plate. Provides large angle of visibility.

Dwg.2/5

Title Terms: LIQUID; CRYSTAL; ELECTRO-OPTICAL; APPARATUS; BRIGHT;
HOMOGENEOUS; SCREEN; DISPLAY; LIGHT; CONTROL; LAYER; PINCH; PAIR;
SUBSTRATE; LIQUID; CRYSTAL; MATERIAL; OPTICAL; ACTIVE; SUBSTANCE;
COLOUR;
MATTER

Derwent Class: P81; U14

International Patent Class (Main): G02F-001/133; G02F-001/1343;
G02F-001/137

International Patent Class (Additional): C09K-019/02; G02F-001/13;
G02F-001/136

File Segment: EPI; EngPI

DIALOG(R)File 347:JAPIO
(c) 2004 JPO & JAPIO. All rts. reserv.

05666726 **Image available**
LIQUID CRYSTAL ELECTRO-OPTIC DEVICE

PUB. NO.: 09-281526 [JP 9281526 A]
PUBLISHED: October 31, 1997 (19971031)
INVENTOR(s): NISHI TAKESHI
 SATAKE RUMO
 HIRAKATA YOSHIHARU
APPLICANT(s): SEMICONDUCTOR ENERGY LAB CO LTD [470730] (A Japanese
Company
 or Corporation), JP (Japan)
APPL. NO.: 09-044773 [JP 9744773]
FILED: February 13, 1997 (19970213)
INTL CLASS: [6] G02F-001/137; G02F-001/136
JAPIO CLASS: 29.2 (PRECISION INSTRUMENTS -- Optical Equipment)
JAPIO KEYWORD:R002 (LASERS); R004 (PLASMA); R011 (LIQUID CRYSTALS); R044
 (CHEMISTRY -- Photosensitive Resins); R096 (ELECTRONIC
 MATERIALS -- Glass Conductors); R100 (ELECTRONIC MATERIALS --
 Ion Implantation); R119 (CHEMISTRY -- Heat Resistant Resins);
 R124 (CHEMISTRY -- Epoxy Resins)

ABSTRACT

PROBLEM TO BE SOLVED: To provide an liquid crystal electro-optic device which has a high contrast and a wide visual field angle without utilizing polarizing plates.

SOLUTION: Electric fields parallel with substrates are formed between a pair of electrodes 110 and 112 arranged on the TFT substrate 101 side. The liquid crystal molecules of a light controllable layer are electro-optically responded by these electric fields. The light controllable layer is composed by a liquid crystal material, an optically active material and dichromatic dyestuff. The device is so formed that the spiral pitch p of the liquid crystal material attains $1 \leq p \leq 15(\mu\text{m})$, the cell thickness d attains $2 \leq d \leq 25(\mu\text{m})$, the twist angle θ of the liquid crystal molecules attains $\theta \leq 300$ deg. and the spacing L between the electrodes 110 and 112 attains $L < 25(\mu\text{m})$.

?

(19) 日本国特許庁 (J P)

(12) 特 許 公 報 (B 2)

(11) 特許番号

特許第3226824号

(P 3 2 2 6 8 2 4)

(45) 発行日 平成13年11月5日(2001.11.5)

(24) 登録日 平成13年8月31日(2001.8.31)

| (51) Int. Cl. 7 | 識別記号 | F I |
|-----------------|------|----------------|
| G02F 1/137 | 500 | G02F 1/137 500 |
| 1/1343 | | 1/1343 |

請求項の数 7 (全10頁)

| | | | |
|--------------|------------------------|-----------|--|
| (21) 出願番号 | 特願平9-44773 | (73) 特許権者 | 000153878 株式会社半導体エネルギー研究所 神奈川県厚木市長谷398番地 |
| (22) 出願日 | 平成9年2月13日(1997.2.13) | (72) 発明者 | 西 毅 神奈川県厚木市長谷398番地 株式会社 半導体エネルギー研究所内 |
| (65) 公開番号 | 特開平9-281526 | (72) 発明者 | 佐竹 瑠茂 神奈川県厚木市長谷398番地 株式会社 半導体エネルギー研究所内 |
| (43) 公開日 | 平成9年10月31日(1997.10.31) | (72) 発明者 | 平形 吉晴 神奈川県厚木市長谷398番地 株式会社 半導体エネルギー研究所内 |
| 審査請求日 | 平成11年8月31日(1999.8.31) | 審査官 | 藤岡 善行 |
| (31) 優先権主張番号 | 特願平8-52405 | | |
| (32) 優先日 | 平成8年2月14日(1996.2.14) | | |
| (33) 優先権主張国 | 日本 (J P) | | |

最終頁に続く

(54) 【発明の名称】 液晶電気光学装置

1

(57) 【特許請求の範囲】

【請求項1】 少なくとも1枚が透光性を有する2枚の基板と、

前記2枚の基板間の液晶、光学活性物質及び二色性色素を含む調光層と、

前記2枚の基板の一方に、前記2枚の基板と平行な方向に電界を形成するための互いに平行に形成された2つの配線と、

を有し、

前記2つの配線間の距離Lは $L < 2.5$ (単位: μm) の範囲にあり、

前記2枚の基板と平行な方向に電界が形成されない状態において、前記液晶及び二色性色素の分子長軸は、前記2枚の基板に平行で、かつ前記2枚の基板に垂直な方向を軸として螺旋状に全方向へ配向し、

2

前記2枚の基板と平行な方向に電界が形成された状態において、前記液晶及び二色性色素の分子長軸は、前記2枚の基板に平行な方向に配向していることを特徴とする液晶電気光学装置。

【請求項2】 少なくとも1枚が透光性を有する2枚の基板と、

前記2枚の基板間の液晶、光学活性物質及び二色性色素を含む調光層と、

前記2枚の基板の一方に、前記2枚の基板と平行な方向に電界を形成するための互いに平行に形成された2つの配線と、

を有し、

前記2つの配線間の距離Lは $L < 2.5$ (単位: μm) の範囲にあり、

前記2枚の基板と平行な方向に電界が形成されない状態

において、前記液晶及び二色性色素の分子長軸は、前記 2 枚の基板に平行で、かつ前記 2 枚の基板に垂直な方向を軸として螺旋状に全方向へ配向し、

前記 2 枚の基板と平行な方向に電界が形成された状態において、前記液晶及び二色性色素の分子長軸は、前記 2 枚の基板に平行な方向に配向し、

偏光板を有していないことを特徴とする液晶電気光学装置。

【請求項 3】請求項 1 又は請求項 2 において、前記 2 つの配線は、ドレイン線と、前記ドレイン線と平行に形成された配線とを有することを特徴とする液晶電気光学装置。

【請求項 4】請求項 1 乃至請求項 3 のいずれか一項において、前記液晶の螺旋ピッチ p が、 $1 \leq p \leq 15$ (単位: μm) の範囲にあることを特徴とする液晶電気光学装置。

【請求項 5】請求項 1 乃至請求項 4 のいずれか一項において、前記調光層の間隔を示すセル厚 d が、 $1 \leq d \leq 10$ (単位: μm) の範囲にあることを特徴とする液晶電気光学装置。

【請求項 6】請求項 1 乃至請求項 5 のいずれか一項において、前記 2 枚の基板の少なくとも一方に配向膜が設けられていることを特徴とする液晶電気光学装置。

【請求項 7】請求項 1 乃至請求項 6 のいずれか一項において、前記二色性色素はポジ型であることを特徴とする液晶電気光学装置。

【発明の詳細な説明】

【0001】

【発明の属する技術分野】本明細書で開示する発明は、良好な電気特性と良好なコントラストを持ち、画面全体に明るく均一な表示が得られる液晶電気光学装置に関する。

【0002】

【従来の技術】液晶電気光学装置は、一般的に有機物材料である液晶材料を、一对の基板間に挟持した構造を有している。そして、前記一对の基板に形成された電極より発せられる電界の強度を変化させることで、液晶材料を進行する光を変調する。この光学変調の結果が表示となる。

【0003】従って、前記電極に特定の電気信号を印加すれば、電気信号を視覚的に認識可能な状態として表示させることが可能である。さらに前記電極を複数組み合わせ、画像データを印加すれば所望の画像を形成することができる。

【0004】この従来の液晶電気光学装置においては、光の変調は前記電界を基板に対して垂直に印加し、さらにその電界強度を変化させることで、一般的に棒状の形状を有する前記液晶分子の配向方向を、基板と平行、あるいは基板に垂直と変化させることで実現していた。

【0005】一般的にこの場合、液晶材料の示す特徴の

一つである、光学的異方性を利用して光を変調させる。このため、前記装置には偏光板を配置し、入射光を直線偏光となるようにしていた。

【0006】しかし、このような動作方法をとる液晶電気光学装置は、表示面に対して垂直な方向から見たときは正常な表示状態でも、斜めから見ると表示が暗く、不鮮明になり、さらにカラー表示であれば変色してしまう現象が見られた。

【0007】この現象は、液晶電気光学装置からの出力光と液晶分子の配向方向の関係から、次のように説明される。

【0008】液晶分子を基板に垂直な方向に配する構成を採用した場合、所定の表示に際して、液晶分子の長軸方向が揃った配向状態が実現される。この状態では、液晶分子の垂直方向面より出力光を観測することになる。

【0009】この状態において、基板に垂直方向から少しずれた方向から見た場合は、液晶分子の長軸に対して少し傾いた視線からのものとなる。これは、出力光の観測面積が表示を見る方向により大きく異なることを意味している。

【0010】このため、観察者に対する視野角特性は、前記垂直方向からずれるほど大きく劣化する。

【0011】上記問題を解決する方法として、従来の液晶電気光学装置の動作モードと異なる方法が提案されている。これは、液晶分子が基板に平行な方向にのみ回転することにより、光学特性を変化させる動作モードである。その詳細は、特公昭 63-21907 号公報等に示されている。以下、この動作モードを IPS モードと称する。

【0012】前記 IPS モードでは、一枚の基板上に形成された一对の電極間において電界を形成する。この電界は、基板および液晶層に平行な方向にその主な成分を有している。この電界でもって、液晶分子を基板に平行な面内において回転させる。

【0013】このため、動作の過程で液晶分子が垂直に配向することに起因していた前述の視野角の問題を解決することができる。

【0014】しかし、IPS モードは液晶材料の光学異方性による複屈折性を利用して明暗を表示するため、偏光板は必要不可欠である。しかしながら、偏光板による光の吸収は大きく、光透過率を下げる原因となっていた。

【0015】上述したような偏光板による光透過率の低下を改善した液晶電気光学装置は、各種提案されている。

【0016】その中で、偏光板不要型ゲストーホストモードは、従来の液晶電気光学装置の作製技術をそのまま利用できる方法として知られている。特に White と Taylor により考案されたものは、その代表的なものとして知られている。以下この動作モードを WT 型と言う。

【0017】一般に、ゲストーホストモードとは、液晶材料中に二色性色素を添加したものを利用する動作モードである。ゲストーホストモードと言われる所以は、液晶分子をホスト、また二色性色素をゲストと見立てた所による。

【0018】その中でWT型は電圧無印加—電圧印加のスイッチングでコレステリック液晶がネマチック相に相転移する。これにより、光の吸収、透過が選択される。

【0019】上記偏光板不要のゲストーホストモードについては、「『液晶ディスプレイ』、テレビジョン学会編、大越孝敬監修、84～94頁」に記載されている。また、「『液晶とディスプレイ応用の基礎』、コロナ社、吉野雅美、尾崎雅則共著、143～147頁」に記載されている。

【0020】しかし、従来のゲストーホスト型の液晶電気光学装置においては、光透過時に、液晶分子光軸が基板面に対して垂直な方向にそろった状態となる。この結果、ゲストーホスト型液晶電気光学装置においても前述した視野角の問題が生じてしまう。

【0021】例えば、電界を印加し、無着色状態としたときも、視野角によっては、色が付いて見える状態となってしまう。

【0022】

【発明が解決しようとする課題】以上述べたように、IPSモードで動作する液晶電気光学装置は、視野角が広いという特徴を有している。しかし、偏光板の使用により、画面が暗くなるという欠点を有する。

【0023】これに対して偏光板不要型ゲストーホストモードは、偏光板を必要とせず入射光をそのまま出力でき、光の有効利用が可能であるという特徴がある。しかし、従来の液晶電気光学装置に見られるように視野角依存性が大きいという欠点を有している。

【0024】本明細書で開示する発明は、上記の欠点が無くし、かつ上記の有意性、即ちIPSモードの高視野角特性、及び上記ゲストーホストモードの光の有効利用という、2つの特徴を兼ね備えた液晶電気光学装置を提供するものである。

【0025】

【課題を解決するための手段】本明細書で開示する発明は、横方向電界駆動の液晶電気光学装置において、液晶が形成する調光層により光の透過と吸収を行うことを特徴とする。特に偏光板を用いることなく表示が可能であることを特徴とする。

【0026】即ち本明細書で開示する発明の一つは、少なくとも一枚が透光性を有する一対の基板と、前記基板間に挟持された調光層と、前記基板に平行な方向に電界を印加する手段とを有し、前記調光層は少なくとも液晶、光学活性物質、及び二色性色素より構成されることを特徴とする。

【0027】また、別の発明は、少なくとも一枚が透光

性を有する一対の基板と、前記基板間に挟持された二色性色素を含有する液晶材料からなる調光層と、前記調光層を配向させる手段と、前記基板に平行な方向に電界を印加する手段とを有し、前記調光層は少なくとも液晶、光学活性物質、及び二色性色素より構成されることを特徴とする。

【0028】本明細書で開示する発明を利用した液晶電気光学装置の具体的な例として、図2に示す構成を挙げることができる。

【0029】図2において、第一および第二の基板(101)および(201)は、透光性を有し、かつ外力に対しある程度の強度を有する材料で構成されている。これら第1および第2の基板(101、201)を構成する材料としては、例えばガラス、石英などの無機材料を利用することができる。

【0030】前記基板間には、液晶材料が調光層(204)として挟持される。液晶材料とは、液晶中に二色性色素及び光学活性物質を添加した。

【0031】電界を印加する手段としては、銅、アルミニウム、タンタル、チタンまたはクロムなどの金属材料やシリサイド材料が用いられる。また、ITO(酸化インジウム・スズ)、酸化スズまたは酸化インジウム等の透光性導電材料を用いることができる。

【0032】また、前記一対の基板(101、201)を固定するために、接着剤としてシール剤(202)を所望のパターンに形成する。

【0033】さらに、前記一対の基板(101、201)の間隔をセル全体に一定に保持するためスペーサー(203)を配置する。

【0034】本明細書で開示する液晶電気光学装置では、良好な表示を得るために、セルパラメータを以下のようにする。

【0035】(1)入射光の波長 λ (一般に380nm～780nm)、屈折率異方性 Δn 、及び螺旋ピッチ p の関係が、 $\lambda \geq \Delta n \cdot p$ である。

(2)螺旋ピッチ p を、 $1 \leq p \leq 15$ (単位： μm)の範囲とする。

(3)セル厚 d を、 $1 \leq d \leq 10$ (単位： μm)の範囲とする。

(4)液晶分子の上下基板での配向ねじれ角 θ を、 $\theta \leq 30^\circ$ の範囲とする。

(5)電極間距離 L を、 $L < 25 \mu\text{m}$ の範囲とする。

(下限は1 μm 程度)

【0036】駆動方法としては、アクティブマトリクス方式、マルチプレックス方式等を利用することができる。

【0037】マルチプレックス方式では第一の基板(101)上に形成するのは表示用電極、基準電極の2種だけでよいが、アクティブマトリクス方式の場合、このほかにスイッチング素子として非線形素子、例えば薄膜ト

ランジスタ (TFT) やダイオードを各画素毎に形成する。

【0038】TFTとしては活性層にa-Si (アモルファスシリコン) 又はP-Si (多結晶) シリコンを用いたものを用いることができる。アクティブマトリクス方式の場合、上記駆動素子の構成は、スタガー型、逆スタガー型といった公知の構成を利用することができる。

【0039】また、電極断面は矩形、台形だけでなく、なだらかな曲面状になるようにしても良い。電極断面がなだらかであれば、強度変化がなだらかに連続的な横電界を形成することができる。

【0040】一方、対向基板(201)についてはTFTを形成した基板と同種の材料を用いることが可能である。また、対向基板には特に電極を形成する必要はないが、場合によっては基板の一部もしくは全面に電極を形成しても構わない。この時の電極材料としては上記の金属の他、透光性を有する材料、例えばITO等を使用することができる。

【0041】また、対向基板(201)上もしくはTFT基板(101)、あるいは両方の基板上にコントラスト向上のため表示に関係しない部分を遮光する手段(ブラックマトリクス)を配置することは有効である。この遮光手段は、Cr等の金属もしくは黒色の顔料が分散された高分子材料などにより構成することができる。

【0042】液晶としては、ネマチック液晶等を用いることができる。また、前記液晶材料には光学活性物質を加え、コレステリック相を示すようにする。さらに、二色性色素の液晶に対する濃度は、1重量パーセント前後が望ましい。なお、液晶はネマチック型に限定されるものではなく、使用状態において、コレステリック相を示すものであればよい。

【0043】ここでは、光学活性物質を加えたネマチック液晶と、二色性色素(ポジ型)との組み合わせにおいて使用する。

【0044】また、表示の形態として、反射型と透過型が挙げられる。反射型では、前記一對の基板のうちいずれか一方に金属等からなる反射板を形成する。また上記金属性の反射板は画素電極を兼ねることも可能である。

【0045】本明細書で開示する発明の液晶電気光学装置のスイッチング原理について説明する。

【0046】電界無印加時の調光層において、液晶/二色性色素分子の配向状態は、図3に示すように螺旋を描いた状態となっている。

【0047】この状態においては、液晶中に含有された二色性色素の分子長軸は、基板に平行であり、かつ基板に垂直な方向を軸にして、いずれの方向にも配向している。従って、入射する自然光はいずれの偏光成分も吸収される。この結果、暗状態が実現される。

【0048】一方、電界印加時には、液晶/二色性色素の分子長軸は電界の方向の配向する。ここで、電界は基

板に平行な方向に印加されるから、液晶分子及び液晶材料中に含有された二色性色素の分子長軸は、基板に平行であり、かつ所定の方向にそろって配向する。

【0049】この時、ポジ型色素を使用していれば、二色性色素の長軸方向の光は吸収される。しかし、長軸方向より、ずれた方向の光の吸収はそれ程大きくはない。このため、入射光は調光層を透過する。

【0050】前記光の透過量は、多少二色性色素に吸収されるとはいえ、従来の偏光板を用いるIPSモード駆動による液晶電気光学装置よりはるかに大きい。これにより、明るいディスプレイが実現される。

【0051】また、液晶の駆動について、基板に平行な電界により液晶分子のスイッチングを行うことにより、従来の液晶ディスプレイにみられる、視野角依存性を低減できる。

【0052】また、偏光板形成工程がなくなるため、従来のIPSモードに比べ、少ない工程で液晶電気光学装置を作製することができる。

【0053】次に各種パラメータの限定理由について説明する。本明細書に開示する液晶電気光学装置の特性は、

- (1) セル厚d
- (2) 電極間距離L
- (3) 液晶の屈折率異方性 Δn
- (4) 螺旋ピッチp

等のセルパラメータに依存する。

【0054】調光層に自然光が吸収されるようにするためには、屈折率異方性 Δn 、螺旋ピッチpの関係を $\lambda \geq \Delta n \cdot p$ を満たすように設定する。

【0055】なおピッチpは、液晶分子の螺旋構造が 360° 旋回する距離として定義される。

【0056】上記の関係式を満たすようにすることによって、入射光の各偏光成分を効果的に調光層において吸収させることができる。

【0057】各パラメータが上記の関係式を満たさない場合は、調光層への入射光の偏光成分の中で調光層に吸収されない成分が残ることになる。この場合、暗状態でも光が透過してしまう。このことは、表示コントラストを低下させる原因となる。

【0058】本明細書に開示する発明においては、螺旋ピッチpを小さくすることによって、調光層による光の吸収をより効果的に行わすことができる。従って、表示コントラストをより高めることができる。

【0059】しかし、螺旋ピッチpを小さくしすぎると閾値が高くなり、駆動電圧が大きくなってしまふ。このため、消費電力が大きくなり、液晶ディスプレイの低消費電力特性を活かしきれない。これは、マルチプレクス方式、あるいはアクティブマトリクス方式液晶ディスプレイの両方に共通する問題である。

【0060】また駆動電圧が大きいと薄膜トランジスタ

への負担が大きくなり、ディスプレイの耐久性が低くなる。

【0061】また別の問題として、螺旋ピッチ p が小さくなるにつれ、液晶材料の閾値の急峻性が低くなるという現象が生じる。従って、螺旋ピッチ p が小さくなると、スイッチングが高速に行われなくなる。

【0062】こうなると、電圧無印加状態から電圧印加状態へとスイッチングする場合に、光吸収状態がしばらく続くことになり、光透過状態が速やかに実現されない。

【0063】また、逆に電圧印加状態から電圧無印加状態へとスイッチングすると、速やかに光吸収状態が実現されず、しばらくの間、光は調光層を透過する状態となってしまう。このため、高速表示のディスプレイを実現するのが困難となる。

【0064】上記のようにコントラストと閾値特性の関係はトレードオフの関係にある。そしてその関係は、螺旋ピッチに左右される。

【0065】本明細書に開示する発明においては、螺旋ピッチ p が、 $1 \leq p \leq 15$ (μm) の範囲に収めるようにする。このようにすれば、上記コントラストと閾値特性の両方の特性を満たすことができる。そして、ディスプレイとしての表示状態を損なわないものことができる。

【0066】また、表示特性はセル厚 d にも依存する。また、セル厚だけではなく、添加する光学活性物質の粘性、液晶の螺旋ピッチ p によっても、表示状態が左右される。

【0067】このため、それらの影響を小さくするため、添加による液晶層に対する増粘効果の比較的少ないといわれる二色性色素を用いる。

【0068】以下に上記二色性色素として、アゾ染料を用いた場合におけるセル厚 d の影響を調べた結果を示す。

【0069】ここでは、光学活性物質の添加量を調節し、液晶の螺旋ピッチ p を一定なものとする。

【0070】閾値特性、コントラスト、立ち上がり時間、セル厚方向の表示の均一性は、ある特定の螺旋ピッチ p を持つ調光層全体のセル厚に依存する。

【0071】セル厚 d が低下すると、閾値が高くなり、駆動電圧が大きくなってしまふ。このため、低消費電力の実現が難しくなる。また、従来の駆動回路の電圧設定範囲を超える電圧が必要となる。このため、新規な回路設計が必要となってしまう。

【0072】しかし、セル厚 d が増加すると、電界の強度が一様でなくなりなる。この結果、電界印加時の液晶材料の立ち上がり時間(基板平行方向であり、かつ所定の向きに、液晶材料の配向が変化する時間)において、ばらつきが生じる。このため、二色性色素による色相変化時に、色表示のふらつきが生じる。

【0073】また、セル厚 d の増加に伴い、コントラストの低下が生じる。このため、コントラストの向上のためには、セル厚を薄くすることが望ましい。

【0074】特に本明細書に開示する発明においては、セル厚 d を、 $1 \leq d \leq 10$ (μm) の範囲とする。このことにより、閾値、コントラスト、立ち上がり時間、セル厚方向の表示の均一性において、比較的良好な表示を得ることができる。

【0075】また液晶分子の配向ねじれ角 θ を大きくすると、コントラストが上昇することが確かめられている。

【0076】一方、前記ねじれ角 θ が大きすぎると、電界ON時の立ち上がり特性と、電界OFF時の立ち下がり特性が一致しなくなり、表示装置として好ましくない。

【0077】上記コントラスト、閾値特性の二つの特性が良好である範囲は、 $\theta \leq 300^\circ$ とすることが好ましい。

【0078】以下に電極間距離 L を $25 \mu\text{m}$ 以下とする点について説明する。

【0079】まず、二色性色素分子の電界による配向状態を説明する。二色性色素は液晶分子の配向と同じ向きに配向する。つまり、横方向電界印加時には、液晶分子は長軸方向が基板に平行であり、かつ所定の向きに配向される。二色性色素分子も、これにならぬ、長軸方向が基板に平行であり、かつ所定の向きに並ぶ。

【0080】本明細書に開示する発明においては、ポジ型の二色性色素を横方向電界によりスイッチングしている。このため電界印加時でも、二色性色素の長軸方向に光の吸収があるため、ある程度の光の吸収は起こってしまう。

【0081】従来の縦方向電界駆動時には、二色性色素は垂直に配向する。従って、ポジ型の二色性色素による光吸収は起こらない。つまり横方向電界駆動による方法は、縦方向電界駆動方法に比べて、理論的にコントラストの低下は避けられない。

【0082】従って、形成される横電界が調光層の光透過状態を左右する。二色性色素は上述の通り、長軸方向が基板面に平行である。しかし、電極近傍の電界は基板に対し垂直な方向である。即ち、電極近傍の二色性色素分子の長軸は、基板に対し垂直に配向する。

【0083】ポジ型二色性色素は、長軸方向に大きな吸収係数を持つ。また、該色素の分子短軸方向は、光吸収はほとんどない。つまり、電極近傍の垂直に配向した二色性色素は光をほとんど吸収しない。

【0084】従って、電極間距離 L が比較的短い方が二色性色素による全体の光吸収は小さくなる。これは電極間距離が短い方が、電極近傍の形成電界の立ち上がりが急峻であるためである。

【0085】本明細書で開示する発明においては、横方

向電界印加時に光透過状態を実現している。従って、電界印加時に光透過量を多くした方が全体のコントラストを高めることができる。つまり、電極間距離 L が小さい方が、コントラストの点で望ましい。

【0086】また、閾値特性においても、電極間距離 L が影響する。電極間距離 L を大きくすると閾値が高くなり、駆動電圧が大きくなってしまう。このため、低電圧駆動が実現されにくい。

【0087】本発明人の実験によると、電極間距離 L を変化させてコントラストの変化を測定したところ、 $L < 25 \mu\text{m}$ (加減は $1 \mu\text{m}$ 程度)にすると、比較的良好なコントラストが得られることが判明した。

【0088】

【発明の実施の形態】本発明の実施の形態を図3を用いて説明する。図3に示すのは、調光層を入射光が透過しない状態とした場合、即ち暗状態となっている場合の模式図である。

【0089】この場合、調光層の配向状態は図3に示すように、液晶分子(301)の短軸方向を軸に、前記液晶分子(301)の配向ベクトルが、液晶分子(301)の形成する層が変わる毎に徐々に角度を変えた螺旋状態となっている。

【0090】図3に示す状態は、液晶分子(301)及び二色性色素(302)の分子長軸が、基板(101)から基板(201)へと、基板に垂直な方向を軸として 180° 回転した配向状態を有している場合の例である。

【0091】基板に平行な方向の電界を印加しない状態においては、図3に示すように液晶に添加された二色性色素は、基板に垂直な方向を軸として全方向に配向している。

【0092】従って、自然光のどの成分の光が入射しても前記二色性色素分子の長軸方向成分を有することになる。この場合、入射した光のほとんどは二色性色素分子に吸収されるため、調光層を入射光が透過しない状態が実現される。即ち、暗状態が得られる。

【0093】他方、電界印加時は図4に示すように、調光層(204)を構成する分子が基板に平行な電界方向にその長軸を配向した状態となる。

【0094】従って、入射する自然光のうち、分子長軸方向に平行な偏光成分は吸収を受けるものの、他の成分は吸収を受けず調光層を透過する。従って、見た目には透過状態が得られる。即ち明状態が得られる。

【0095】そして、上記の電界無印加状態、及び電界印加状態をスイッチングさせることで黒、及び透明状態を表示できる。

【0096】

【実施例】本実施例では、図2に示される液晶電気光学装置の作製工程を示す。図2は本実施例の液晶電気光学装置の断面概略図である。図2における液晶電気光学装

置は、図1に示すようなTFT及び配線等が形成された基板を一方の基板として用いる。

【0097】図1において、図1(A)は画素部の概略の上面図である。図1(B)は図1(A)における線A-A'における断面の概略図である。

【0098】まず、ガラス基板(101)上に、下地膜(102)として酸化珪素膜をプラズマCVD法または熱CVD法により 2000 \AA の厚さに成膜する。

【0099】この時基板(以下TFT基板とする)101には、コーニング#1737等の無アルカリガラスや石英ガラスを用いることが望ましい。

【0100】また、液晶電気光学装置の軽量化を目的とする場合、複屈折性の少ないフィルム、例えばPES(ポリエチレンサルフェート)などを用いることもできる。

【0101】次に、プラズマCVD法によりアモルファスシリコン膜を $300 \sim 2000 \text{ \AA}$ 、例えば 500 \AA 形成する。

【0102】次に、 600°C 以下、好ましくは 550°C 以下の温度で熱アニールを行い、結晶化を行なった。熱アニール後、レーザー光またはそれと同等な強光によりアニールを行ない、結晶性を高めてもよい。

【0103】特に熱結晶化の際に、アモルファスシリコン膜にニッケル等の結晶化を助長する触媒元素を微量に添加することで、結晶化が助長され、安価なガラス基板上に高い結晶性を有するポリシリコン膜を形成することができる。詳細は、特開平6-244103号公報等に示されている。

【0104】こうして得られたシリコン膜をエッチングして島状のシリコン膜(103)を得る。次に、ゲート絶縁膜(104)としての酸化珪素膜を、TEOSを用いたプラズマCVD法にて $500 \sim 1200 \text{ \AA}$ の厚さ、例えば 1000 \AA の厚さに成膜する。

【0105】その後、スパッタ法によりアルミニウムを $2000 \sim 6000 \text{ \AA}$ の厚さに形成し、これをパターンニングしてゲート線(105)を得る。ゲート線(105)の幅は $8 \mu\text{m}$ とする。

【0106】ゲート線(105)は、その表面に弱酸溶液を化成液として陽極酸化を施し、陽極酸化膜(106)を形成する。この陽極酸化膜(106)は緻密な膜質を有している。この陽極酸化膜(106)の膜厚の厚さは 700 \AA とする。

【0107】この陽極酸化膜(106)は、ゲイト電極を機械的に及び電氣的に保護する機能を有している。

【0108】次に、イオンドーピング法により、島状シリコン領域(103)に対して、ゲート線(105)をマスクとして自己整合的に不純物イオンを打ち込み、n型またはp型の導電型を付与し、導電域(107)を形成する。この導電層(107)の一方がソース領域となり、他方がドレイン領域となる。

【0109】なお、アクティブマトリクス領域の外側周辺に、ポリシリコンよりなる薄膜トランジスタで図示しない周辺駆動回路を構成して設ける、いわゆるモノリシック型とすることは有効である。その際には、pチャネル型とnチャネル型の薄膜トランジスタ相補型に作製する。

【0110】その上に窒化珪素膜をプラズマCVD法によって厚さ3000~6000Å例えば4000Å形成し、第1の層間絶縁膜(108)とする。これは、酸化珪素膜または酸化珪素膜と窒化珪素膜の多層膜としてもよい。

【0111】次に薄膜トランジスタのソース領域及びドレイン領域(107)上の第1の層間絶縁膜(108)に、エッチングによりコンタクトホールを形成する。その上にスパッタ法等により厚さ2000~6000Å、例えば3000Åのアルミニウム、またはチタンとアルミニウムの多層膜を成膜、パターンニングして、ソース線(109)及びドレイン電極(110)を形成する。ソース線(109)の幅は6μm、またドレイン電極(110)の幅は8μmとする。

【0112】この上に、ポリイミドやアクリル系の透光性有機樹脂膜を4000~10000Å例えば5000Å形成し、第2の層間絶縁膜(111)を形成する。なお、この層間絶縁膜には酸化珪素、窒化珪素、あるいは酸化窒化珪素等の無機材料を利用できるのは言うまでもないが、前記ポリイミドもしくはアクリル系の有機材料を用いると、電極、素子等による凹凸を平坦化することができる。

【0113】そして、アルミニウム、銅、クロム、チタン、ITO等の導電性被膜をスパッタ法等の公知の方法で形成、パターンニングし、コモン線(112)を形成する。コモン線(112)の幅は8μmとする。また、図1に示すように、コモン線(112)はドレイン電極(110)と平行な部分を有し、この部分のコモン線(112)とドレイン電極(110)との間隔は12μmとする。

【0114】ここで、図1(B)においては前記電極の断面形状を矩形状に示したが、斜面を有する台形状、あるいは曲面としてもよい。この場合、フォトレジストを形成したのち、等方性プラズマエッチングあるいはウェットエッチングを施す。

【0115】さらにこの上に、図示しない保護膜として酸化珪素を5000~10000Å、例えば5000Å形成した。

【0116】次に、図2に示すように、一方の基板(201)の周辺にエポキシ樹脂によりシール材(202)を形成して基板(101)、(201)を貼り合わせ、セルを形成する。

【0117】本実施例では、前記一对の基板は、基板間に直径4μmの球状スペーサー(203)を挟み、パネ

ル面内全体で均一な基板間隔となるようにした。なお、図2には図1に示すTFT素子、配線等は図示していない。

【0118】また、前記シール材(202)はエポキシ樹脂に限定されるものではなく、他の樹脂、例えばウレタンアクリレート系の樹脂を用いても問題はない。さらに前記球状スペーサーの材料は無機材料、有機材料等の性質を問わない。

【0119】本実施例においては、セル厚を4μmとする。

【0120】その後真空注入法等により、前記一对の基板(101)、(201)間に、液晶等を注入し、調光層(204)を形成する。

【0121】調光層(204)を構成する材料としては、液晶材料に二色性色素及び光学活性物質を混合した材料を使用する。

【0122】本実施例では液晶材料は、ネマチック液晶にアゾ系染料が添加された、ZLI-3200(メルク製)を用いる。その誘電率異方性は-4.8、屈折率異方性は+0.0437である。前記染料は3.46%添加されている。

【0123】なお、ネマチック液晶材料は前記材料に限定するものではなく、室温でネマチック性を示す材料はいずれも使用することができる。

【0124】また、二色性色素としては、液晶に対する溶解度が高く、光化学的にも安定なものが望ましい。具体的には、アゾ系染料、アントラキノン系染料、ナフトキノン系染料、ペリレン系染料、キノフタロン系染料、テトラジン系染料、クマリン系染料等を用いることが可能である。

【0125】また、二色性色素の添加により液晶(調光層204)の粘性は変化する。粘性の変化は添加する二色性色素により異なり、アゾ染料はアントラキノン系及びその他の色素より増粘効果が小さい。

【0126】さらに、前記液晶材料に光学活性物質としてS-811(メルク製)を添加した。前記液晶材料に前記光学活性物質を混合すると、室温でコレステリック相を示すようになる。

【0127】図3に示すのは、調光層を入射光が透過しない状態とした場合、即ち暗状態となっている場合の模式図である。

【0128】この場合には、調光層(204)の配向状態は図3に示すように、液晶分子(301)の短軸方向を軸に、前記液晶分子(301)の配向ベクトルが、液晶分子(301)の形成する層が変わる毎に徐々に角度を変えた螺旋状態となっている。

【0129】なお、図3は液晶分子(301)、及び二色性色素分子(302)を模式的に示したもので、基板(101、102)と縮尺は一致してない。また、図1に示すようなTFT素子、配線等、及び図2にあるよう

なスペーサー、シール材は図3には図示していない。また実際には、基板(101)、(201)間で前記分子は無数に存在する。さらに、光学活性物質(図示せず)は前記材料に限定されるものではなく、前記液晶材料に溶解するものであれば、いずれの材料を用いても良い。

【0130】本実施例では、前記光学活性物質について、螺旋ピッチ p が $p=8\mu\text{m}$ となるように添加量を調整する。このような構成とすることで、液晶分子(301)及び二色性色素(302)の分子長軸は、基板(101)から基板(201)へと、基板に垂直な方向を軸として 180° 回転した配向状態となる。

【0131】本実施例に示す液晶電気光学装置は、その間隔が L で示されるドレイン電極(110)−コモン電極(112)間に電界が印加されない状態では、液晶材料に添加された二色性色素(302)は、基板に垂直な方向を軸として全方向に配向している。

【0132】ここで自然光のどの成分の光が入射しても前記二色性色素分子(302)の長軸方向成分を有することになる。従って、入射した光は前記色素分子に吸収され、黒表示を行う。即ち、調光層(204)を入射光が透過しない状態が実現される。

【0133】一方、電界印加時は図4に示すように、調光層(204)を構成する分子が基板(101)に平行な電界方向にその長軸を配向した状態となっている。

【0134】従って、入射する自然光のうち、分子長軸方向に平行な偏光成分は吸収を受けるものの、他の成分は吸収を受けず調光層を透過する。従って、見た目には透過状態が得られる。即ち明状態が得られる。

【0135】上記の電界無印加状態、及び電界印加状態をスイッチングさせることで黒、及び透明状態を表示できる。

【0136】本実施例において、基板(101)及び(201)の少なくとも一方に配向膜を設け液晶等に配向規制力を及ぼしても良い。配向膜を形成すると配向規制力により、一様な液晶配向が実現され、色ムラの少な

いディスプレイが実現される。また、ディスクリーション等の配向欠陥の発生低下がはかれる。

【0137】

【発明の効果】本発明で開示する発明を利用することにより、偏光板が不要になり、明るく、高コントラスト比で、視野角依存性の少ない、優れた液晶電気光学装置を提供できる。

【図面の簡単な説明】

【図1】 実施例の液晶電気光学装置のTF T基板概要図。

【図2】 実施例の液晶電気光学装置断面概要図。

【図3】 本実施例の液晶電気光学装置の光吸収状態を表す図。

【図4】 実施例の液晶電気光学装置の光透過状態を表す図。

【図5】 従来の液晶電気光学装置の光透過状態を表す図。

【符号の説明】

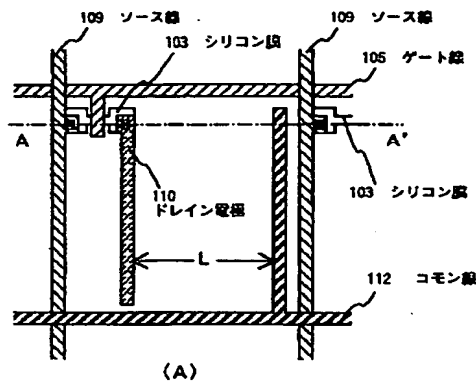
| | |
|-----------------|---------|
| 101、201、501、502 | 基板 |
| 102 | 下地膜 |
| 103 | シリコン膜 |
| 104 | ゲート絶縁膜 |
| 105 | ゲート線 |
| 106 | 陽極酸化膜 |
| 107 | 導電域 |
| 108 | 第1層間絶縁膜 |
| 109 | ソース線 |
| 110 | ドレイン電極 |
| 111 | 第2層間絶縁膜 |
| 112 | コモン線 |
| 202 | シール材 |
| 203 | スペーサー |
| 204 | 調光層 |
| 301、503 | 液晶分子 |
| 302、504 | 二色性色素 |

10

20

30

【図 1】



【図 2】

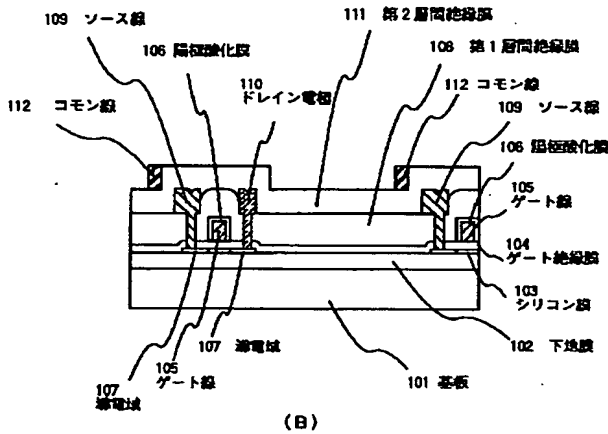
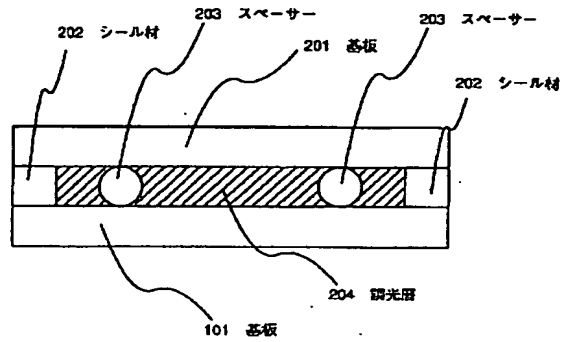
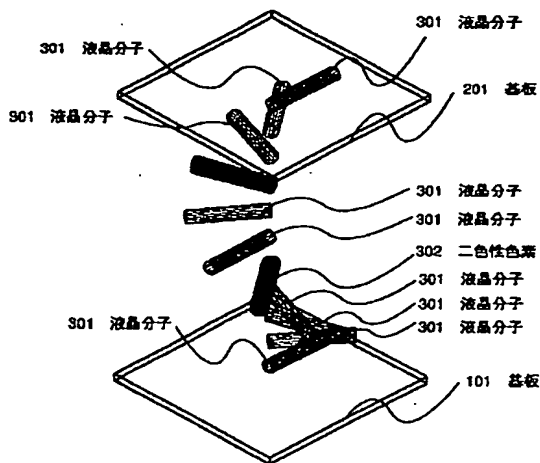


図 2 実施例の液晶電気光学装置断面概略図

図 1 実施例の液晶電気光学装置の TFT 基板概略図

【図 3】



【図 4】

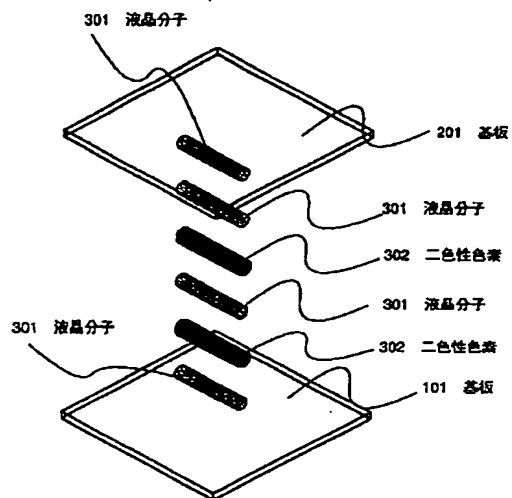


図 3 実施例の液晶電気光学装置の光吸収状態を表す図

図 4 実施例の液晶電気光学装置の光透過状態を表す図

【図 5】

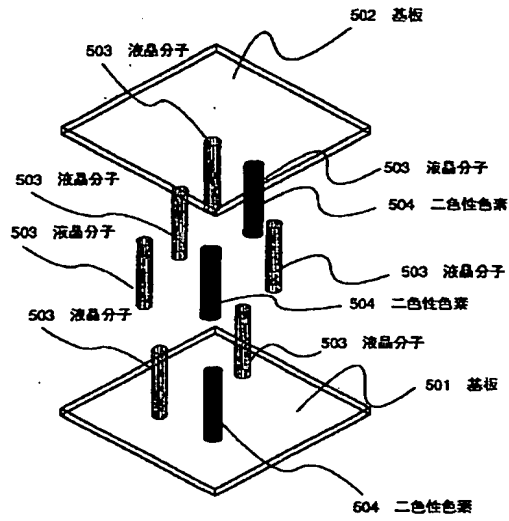


図 5 従来の液晶電気光学装置の光透過状態を直す図

フロントページの続き

(56) 参考文献 特開 平 7 - 225388 (J P , A)
 特開 平 7 - 92504 (J P , A)
 特開 昭 54 - 43048 (J P , A)

(58) 調査した分野 (Int. Cl. ⁷, DB 名)
 G02F 1/137 500
 G02F 1/1343